

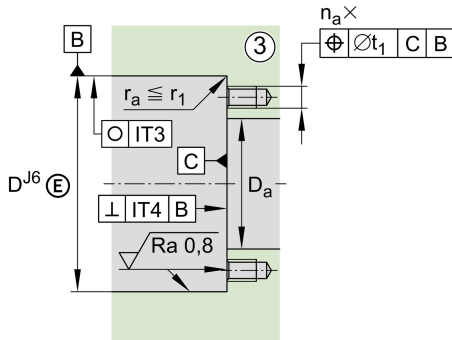
ZARF65155-TV-A

滚针/推力圆柱滚子轴承

舍弗勒ID：
0017166200000

滚针/推力圆柱滚子轴承ZARF，双向，适合
螺栓安装

技术信息

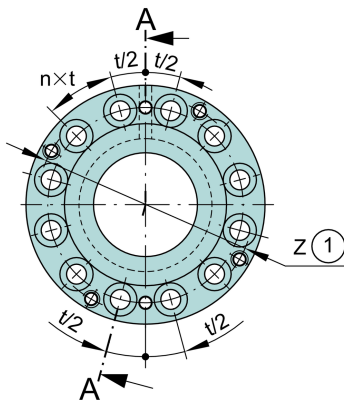
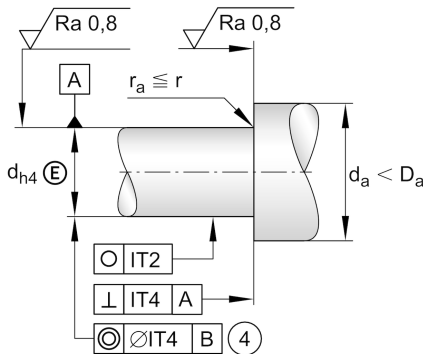


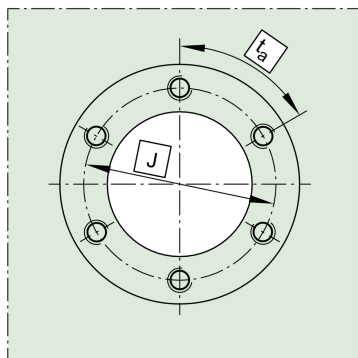
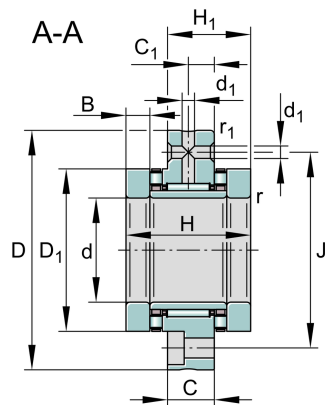
主要尺寸和性能数据

d	65 mm	内径
D	155 mm	外径
H	82 mm	高度
C _r	54,000 N	基本额定动载荷, 径向
C _{0r}	104,000 N	基本额定静载荷, 径向
C _a	172,000 N	基本额定动载荷, 轴向
C _{0a}	500,000 N	基本额定静载荷, 轴向
C _{ur}	14,900 N	疲劳极限载荷, 径向
C _{ua}	46,500 N	疲劳极限载荷, 轴向
n _{G Grease}	900 1/min	脂润滑极限转速
n _{G Oil}	2,600 1/min	油润滑极限转速
M _{RL}	4 Nm	轴承摩擦力矩
	4.52 kg	重量

尺寸

H ₁	51 mm	波纹垫圈上方外圈高度
C	22.5 mm	外圈宽度
C ₁	12.5 mm	至润滑孔距
D ₁	110 mm	轴圈裂口直径
B	17.5 mm	内圈宽度
r _{min}	0.3 mm	最小倒角尺寸
r _{1 min}	0.6 mm	最小倒角尺寸
d ₁	6 mm	润滑孔直径
J	128 mm	节圆直径 (孔)
n x t	30 °	可分离
t ₁	0.2 mm	轴承座定位孔





安装尺寸

$D_{a\max}$	111 mm	轴承座挡肩最大直径
$d_{a\min}$	97 mm	轴挡肩最小直径
	ZMA65/105	锁紧螺母1
	AM65	锁紧螺母2
n	12	数量 (螺栓孔)
	M10	螺栓尺寸
M_M	51 kg * cm ²	惯性力矩
n	12	螺栓数量
na x ta	30 °	分区 (螺栓孔)

附加信息

c_{aL}	4,800 N/μm	轴向刚度
c_{kL}	4,000 Nm/mrad	倾斜刚度
	1 μm	轴向跳动
M_A	270 Nm	螺母拧紧力矩
	40,652 N	轴向预紧力