

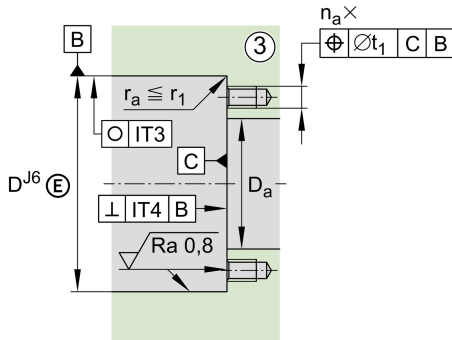
ZARF70160-TV-A

滚针/推力圆柱滚子轴承

舍弗勒ID：
0016835430000

滚针/推力圆柱滚子轴承ZARF，双向，适合
螺栓安装

技术信息

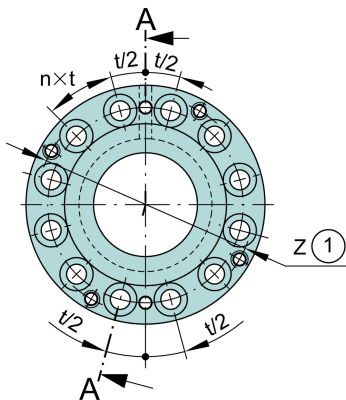
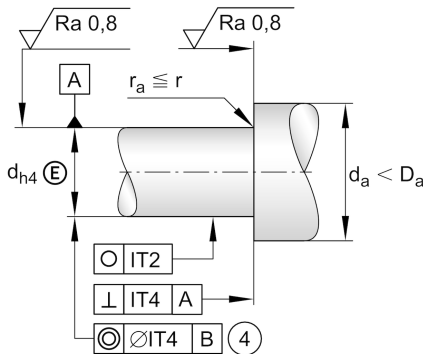


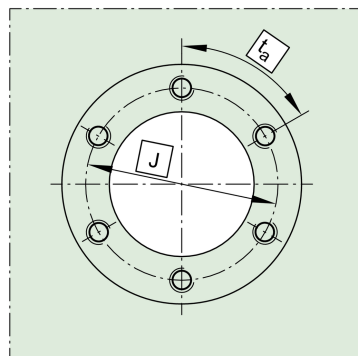
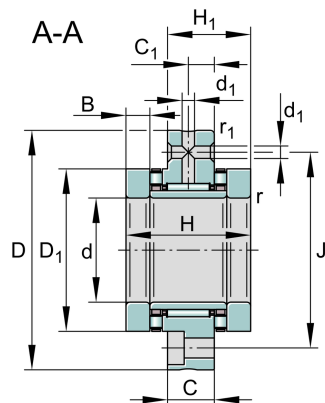
主要尺寸和性能数据

d	70 mm	内径
D	160 mm	外径
H	82 mm	高度
C_r	56,000 N	基本额定动载荷, 径向
C_{0r}	119,000 N	基本额定静载荷, 径向
C_a	201,000 N	基本额定动载荷, 轴向
C_{0a}	630,000 N	基本额定静载荷, 轴向
C_{ur}	16,100 N	疲劳极限载荷, 径向
C_{ua}	58,000 N	疲劳极限载荷, 轴向
$n_{G Grease}$	800 1/min	脂润滑极限转速
$n_{G Oil}$	2,400 1/min	油润滑极限转速
M_{RL}	4.8 Nm	轴承摩擦力矩
	4.87 kg	重量

尺寸

H_1	51 mm	波纹垫圈上方外圈高度
C	22.5 mm	外圈宽度
C_1	12.5 mm	至润滑孔距
D_1	115 mm	轴圈裂口直径
B	17.5 mm	内圈宽度
r_{min}	0.3 mm	最小倒角尺寸
r_{1min}	0.6 mm	最小倒角尺寸
d_1	6 mm	润滑孔直径
J	133 mm	节圆直径 (孔)
$n \times t$	30 °	可分离
t_1	0.2 mm	轴承座定位孔





安装尺寸

$D_{a \max}$	116 mm	轴承座挡肩最大直径
$d_{a \min}$	100 mm	轴挡肩最小直径
	ZMA70/110	锁紧螺母1
	AM70	锁紧螺母2
n	12	数量 (螺栓孔)
	M10	螺栓尺寸
M_M	62.2 kg * cm ²	惯性力矩
n	12	螺栓数量
na x ta	30 °	分区 (螺栓孔)

附加信息

c_{aL}	5,800 N/μm	轴向刚度
c_{kL}	6,000 Nm/mrad	倾斜刚度
	1 μm	轴向跳动
M_A	330 Nm	螺母拧紧力矩
	46,786 N	轴向预紧力