

## ZARN4090-L-TV-A

推力/向心轴承

舍弗勒ID：  
0016828730000

滚针/推力圆柱滚子轴承ZARN..-L，双向，  
长轴定位垫圈

### 技术信息

#### 主要尺寸和性能数据

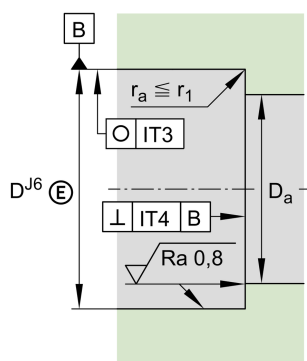
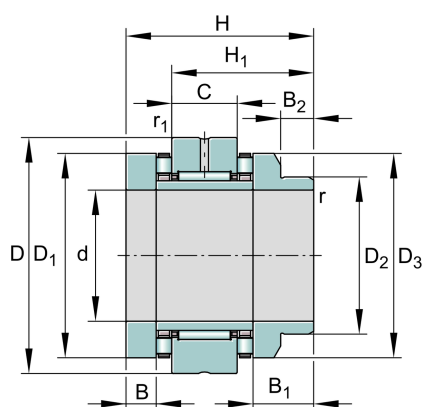
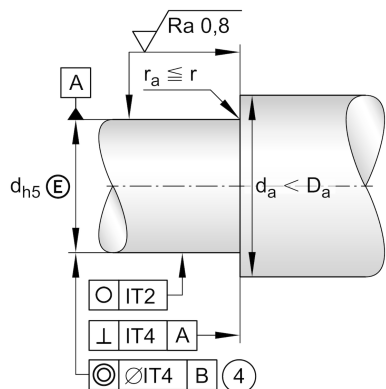
d	40 mm	内径
D	90 mm	外径
H	93 mm	高度
$C_a$	117,000 N	基本额定动载荷, 轴向
$C_{0a}$	315,000 N	基本额定静载荷, 轴向
$C_r$	38,000 N	基本额定动载荷, 径向
$C_{0r}$	74,000 N	基本额定静载荷, 径向
$C_{ua}$	27,000 N	疲劳极限载荷, 轴向
$C_{ur}$	10,400 N	疲劳极限载荷, 径向
$n_{G\text{Oil}}$	3,700 1/min	油润滑极限转速
$n_{G\text{Grease}}$	1,200 1/min	脂润滑极限转速
$M_{RL}$	2.5 Nm	轴承摩擦力矩
	2.353 kg	重量

#### 尺寸

$H_1$	68 mm	波纹垫圈上方外圈高度
C	25 mm	外圈宽度
$D_1$	78 mm	轴圈裂口直径
$D_2$	60 mm	长波纹垫圈跟直径
$D_3$	78 mm	长波纹垫圈直径
B	16 mm	内圈宽度
$B_1$	34 mm	长波形垫圈宽度
$B_2$	14 mm	长波形垫圈宽度
$r_{\min}$	0.3 mm	最小倒角尺寸
$r_{1\min}$	0.6 mm	最小倒角尺寸

#### 安装尺寸

$D_{a\max}$	79 mm	轴承座挡肩最大直径
$d_{a\min}$	58 mm	轴挡肩最小直径



## 附加信息

$c_{aL}$	3,800 N/ $\mu\text{m}$	轴向刚度
$c_{kL}$	1,800 Nm/mrad	倾斜刚度
$M_m$	15.5 kg * $\text{cm}^2$	惯性力矩
	1 $\mu\text{m}$	轴向跳动
radial	ZMA40/75	锁紧螺母1
axial	AM40	锁紧螺母2
$M_A$	120 Nm	螺母拧紧力矩
	29,834 N	轴向预紧力
	60X80X8	密封圈