

## ZKLF1762-2RS-XL

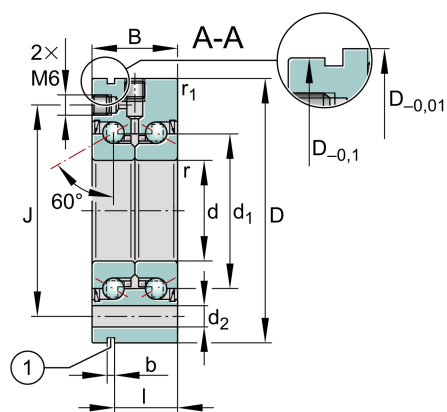
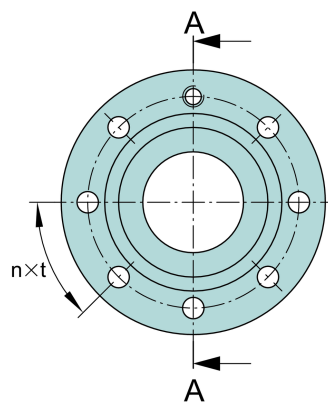
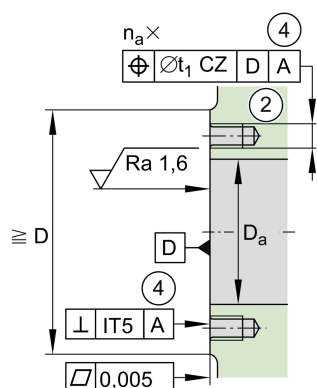
推力角接触球轴承

舍弗勒ID：  
0003703120000

推力角接触球轴承ZKLF...-2RS，双向，螺栓  
安装，两侧唇式密封

X-life

### 技术信息

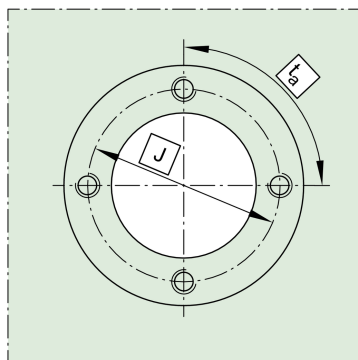


### 主要尺寸和性能数据

d	17 mm	内径
	-0.005 mm	螺母直径，下偏差
D	62 mm	外径
	-0.01 mm	外径，下偏差
B	25 mm	宽度
	-0.25 mm	宽度，下偏差
C <sub>a</sub>	20,800 N	基本额定动载荷，轴向
C <sub>0a</sub>	31,500 N	基本额定静载荷，轴向
C <sub>ua</sub>	1,920 N	疲劳极限载荷，轴向
n <sub>G Grease</sub>	3,300 1/min	脂润滑极限转速
M <sub>R</sub>	0.24 Nm	轴承摩擦扭矩
	0.452 kg	重量

### 尺寸

d <sub>1</sub>	30 mm	内圈挡边直径
r <sub>min</sub>	0.3 mm	最小倒角尺寸
r <sub>1 min</sub>	0.6 mm	最小倒角尺寸
J	48 mm	固定孔节圆直径
d <sub>2</sub>	6.8 mm	固定孔直径
b	3 mm	拉拔槽宽度
l	17 mm	拉拔槽距
n	6	固定孔节圆量
t	60 °	固定孔节圆分离角度
a	60 °	接触角



## 安装尺寸

$D_{a \max}$	37 mm	轴承座最大直径
$d_{a \min}$	23 mm	轴最小直径
$t_1$	0.1 mm	轴承座孔定位公差
	M6	固定螺栓尺寸
$n_a$	3	相邻结构中的孔数
$t_a$	120 °	相邻结构中孔的节圆分离角度
	M6	润滑螺纹孔

## 附加信息

$c_{aL}$	450 N/μm	轴向刚度
$c_{kL}$	80 Nm/mrad	倾斜刚度
$M_m$	0.132 kg * cm <sup>2</sup>	惯性力矩
	2 μm	轴向跳动
	ZM17	用于径向锁紧的推荐INA精密锁紧螺母
	AM17	用于轴向锁紧的推荐INA精密锁紧螺母
$M_A$	15 Nm	适用于推荐INA精密锁紧螺母的拧紧力矩
	7,514 N	锁紧螺母轴向力

