

ZKLF30100-2RS-XL

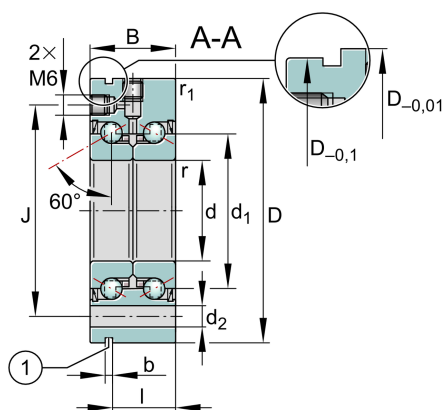
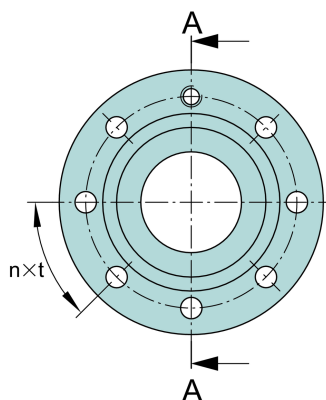
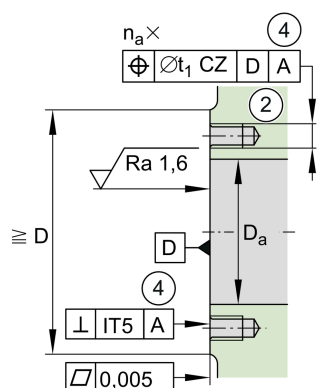
推力角接触球轴承

舍弗勒ID：
0005557700000

推力角接触球轴承ZKLF...-2RS，双向，螺栓
安装，两侧唇式密封

X-life

技术信息

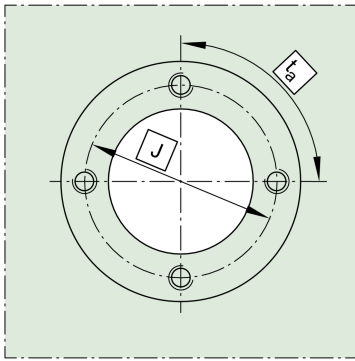


主要尺寸和性能数据

d	30 mm	内径
	-0.005 mm	螺母直径，下偏差
D	100 mm	外径
	-0.01 mm	外径，下偏差
B	38 mm	宽度
	-0.25 mm	宽度，下偏差
C _a	65,000 N	基本额定动载荷，轴向
C _{0a}	108,000 N	基本额定静载荷，轴向
C _{ua}	6,500 N	疲劳极限载荷，轴向
n _{G Grease}	2,100 1/min	脂润滑极限转速
M _R	0.8 Nm	轴承摩擦扭矩
	1.684 kg	重量

尺寸

d ₁	51 mm	内圈挡边直径
r _{min}	0.3 mm	最小倒角尺寸
r _{1 min}	0.6 mm	最小倒角尺寸
J	80 mm	固定孔节圆直径
d ₂	8.8 mm	固定孔直径
b	3 mm	拉拔槽宽度
l	30 mm	拉拔槽距
n	8	固定孔节圆量
t	45 °	固定孔节圆分离角度
a	60 °	接触角



安装尺寸

$D_{a \max}$	64 mm	轴承座最大直径
$d_{a \min}$	47 mm	轴最小直径
t_1	0.2 mm	轴承座孔定位公差
	M8	固定螺栓尺寸
n_a	8	相邻结构中的孔数
t_a	45 °	相邻结构中孔的节圆分离角度
	M6	润滑螺纹孔

附加信息

c_{aL}	950 N/μm	轴向刚度
c_{kL}	400 Nm/mrad	倾斜刚度
M_m	1.91 kg * cm ²	惯性力矩
	2.5 μm	轴向跳动
	ZMA30/52	用于径向锁紧的推荐INA精密锁紧螺母
	AM30	用于轴向锁紧的推荐INA精密锁紧螺母
M_A	65 Nm	适用于推荐INA精密锁紧螺母的拧紧力矩
	19,509 N	锁紧螺母轴向力

