

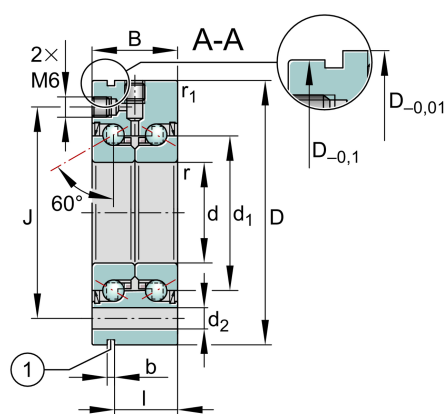
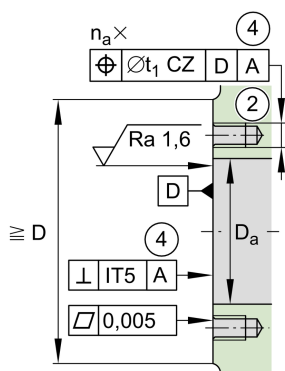
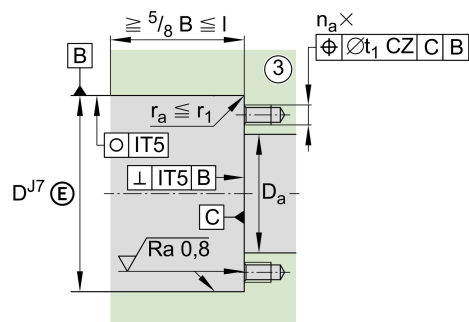
ZKLF3080-2RS-PE

推力角接触球轴承

舍弗勒ID：
0021535050000

推力角接触球轴承ZKLF...-2RS-PE，双向，
螺栓安装

技术信息

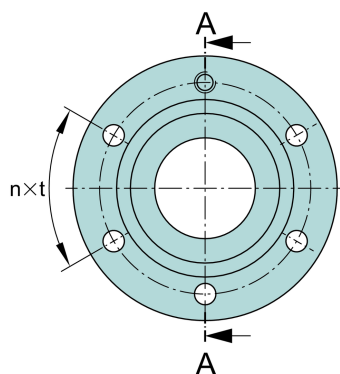


主要尺寸和性能数据

d	30 mm	内径
	-0.01 mm	螺母直径，下偏差
D	80 mm	外径
	-0.013 mm	外径，下偏差
B	28 mm	宽度
	-0.25 mm	宽度，下偏差
C_a	29,000 N	基本额定动载荷，轴向
C_{0a}	64,000 N	基本额定静载荷，轴向
C_{ua}	2,900 N	疲劳极限载荷，轴向
$n_{G Grease}$	2,200 1/min	脂润滑极限转速
M_R	0.5 Nm	轴承摩擦扭矩
	0.731 kg	重量

尺寸

d_1	45.5 mm	内圈挡边直径
r_{min}	0.3 mm	最小倒角尺寸
$r_{1 min}$	0.6 mm	最小倒角尺寸
J	63 mm	固定孔节圆直径
d_2	6.8 mm	固定孔直径
b	3 mm	拉拔槽宽度
l	19 mm	拉拔槽距
n	12	固定孔节圆量
t	30 °	固定孔节圆分离角度
a	60 °	接触角



安装尺寸

$D_{a \max}$	53 mm	轴承座最大直径
$d_{a \min}$	40 mm	轴最小直径
t_1	0.1 mm	轴承座孔定位公差
	M6	固定螺栓尺寸
n_a	6	相邻结构中的孔数
t_a	60 °	相邻结构中孔的节圆分离角度
	M6	润滑螺纹孔

附加信息

c_{aL}	850 N/μm	轴向刚度
c_{kL}	300 Nm/mrad	倾斜刚度
M_m	0.73 kg * cm ²	惯性力矩
	5 μm	轴向跳动
	ZM30	用于径向锁紧的推荐INA精密锁紧螺母
	AM30	用于轴向锁紧的推荐INA精密锁紧螺母
M_A	32 Nm	适用于推荐INA精密锁紧螺母的拧紧力矩
	9,947 N	锁紧螺母轴向力

