

ZKLF40115-2Z-XL

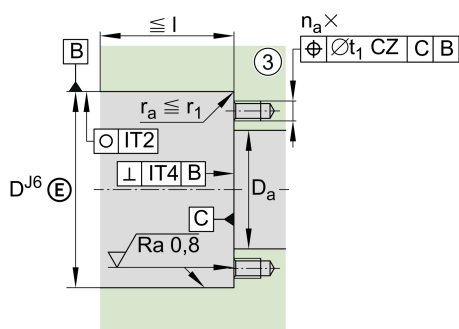
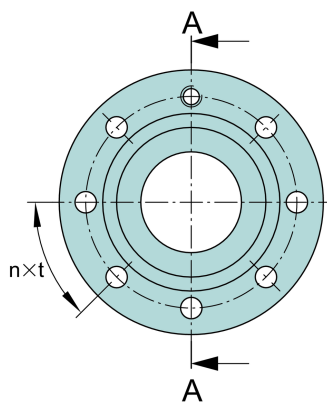
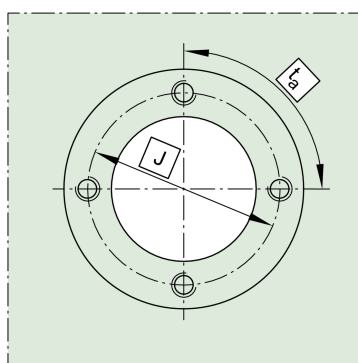
推力角接触球轴承

舍弗勒ID：
0005399450000

推力角接触球轴承单元ZKLF..-2Z，双向，
螺栓安装，两侧间隙式密封

X-life

技术信息

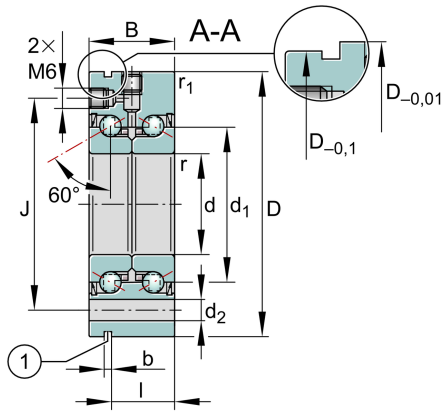


主要尺寸和性能数据

| | | |
|-----------------------|-------------|------------|
| d | 40 mm | 内径 |
| | -0.005 mm | 螺母直径，下偏差 |
| D | 115 mm | 外径 |
| | -0.01 mm | 外径，下偏差 |
| B | 46 mm | 宽度 |
| | -0.25 mm | 宽度，下偏差 |
| C _a | 79,000 N | 基本额定动载荷，轴向 |
| C _{0a} | 149,000 N | 基本额定静载荷，轴向 |
| C _{ua} | 9,100 N | 疲劳极限载荷，轴向 |
| n _{G Grease} | 3,100 1/min | 脂润滑极限转速 |
| n _g | 3,100 1/min | 热安全工作转速 |
| M _R | 0.65 Nm | 轴承摩擦转矩 |
| | 2.54 kg | 重量 |

尺寸

| | | |
|--------------------|--------|-----------|
| d ₁ | 65 mm | 内圈挡边直径 |
| r _{min} | 0.6 mm | 最小倒角尺寸 |
| r _{1 min} | 0.6 mm | 最小倒角尺寸 |
| J | 94 mm | 固定孔节圆直径 |
| d ₂ | 8.8 mm | 固定孔直径 |
| b | 3 mm | 拉拔槽宽度 |
| l | 36 mm | 拉拔槽距 |
| n | 12 | 固定孔节圆量 |
| t | 30 ° | 固定孔节圆分离角度 |
| a | 60 ° | 接触角 |



安装尺寸

| | | |
|--------------|--------|---------------|
| $D_{a \max}$ | 80 mm | 轴承座最大直径 |
| $d_{a \min}$ | 56 mm | 轴最小直径 |
| t_1 | 0.2 mm | 轴承座孔定位公差 |
| | M8 | 固定螺栓尺寸 |
| n_a | 12 | 相邻结构中的孔数 |
| t_a | 30 ° | 相邻结构中孔的节圆分离角度 |
| | M6 | 润滑螺纹孔 |

附加信息

| | | |
|----------|------------------------|---------------------|
| c_{aL} | 1,200 N/ μm | 轴向刚度 |
| c_{kL} | 750 Nm/mrad | 倾斜刚度 |
| M_m | 5.5 kg * cm^2 | 惯性力矩 |
| | 2.5 μm | 轴向跳动 |
| | ZMA40/62 | 用于径向锁紧的推荐INA精密锁紧螺母 |
| | AM40 | 用于轴向锁紧的推荐INA精密锁紧螺母 |
| M_A | 110 Nm | 适用于推荐INA精密锁紧螺母的拧紧力矩 |
| | 25,815 N | 锁紧螺母轴向力 |

