

ZKLF80165-2Z-XL

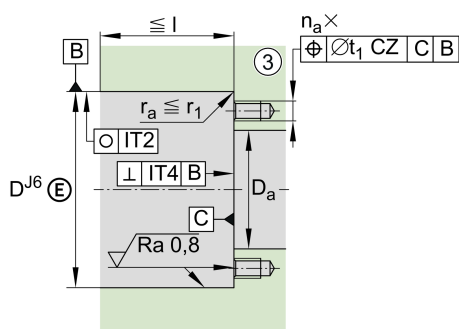
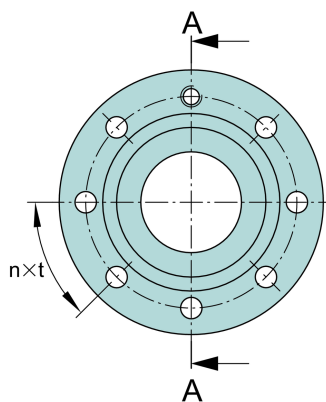
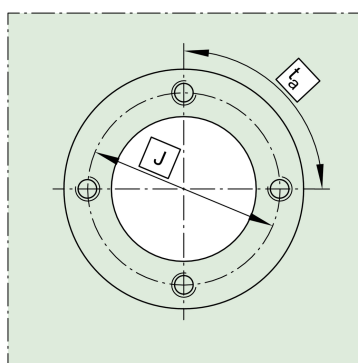
推力角接触球轴承

舍弗勒ID：
0010072970000

推力角接触球轴承单元ZKLF..-2Z，双向，
螺栓安装，两侧间隙式密封

X-life

技术信息

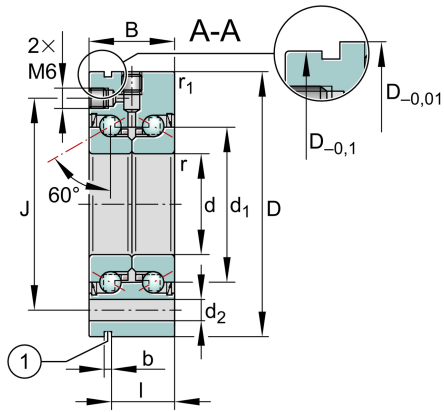


主要尺寸和性能数据

d	80 mm	内径
	-0.008 mm	螺母直径，下偏差
D	165 mm	外径
	-0.015 mm	外径，下偏差
B	45 mm	宽度
	-0.25 mm	宽度，下偏差
C _a	100,000 N	基本额定动载荷，轴向
C _{0a}	265,000 N	基本额定静载荷，轴向
C _{ua}	15,800 N	疲劳极限载荷，轴向
n _{G Grease}	2,100 1/min	脂润滑极限转速
n _g	2,700 1/min	热安全工作转速
M _R	1.4 Nm	轴承摩擦扭矩
	4.79 kg	重量

尺寸

d ₁	105 mm	内圈挡边直径
r _{min}	0.6 mm	最小倒角尺寸
r _{1 min}	0.6 mm	最小倒角尺寸
J	140 mm	固定孔节圆直径
d ₂	8.8 mm	固定孔直径
b	3 mm	拉拔槽宽度
l	35 mm	拉拔槽距
n	8	固定孔节圆量
t	45 °	固定孔节圆分离角度
a	60 °	接触角



安装尺寸

$D_{a \max}$	120 mm	轴承座最大直径
$d_{a \min}$	102 mm	轴最小直径
t_1	0.2 mm	轴承座孔定位公差
	M8	固定螺栓尺寸
n_a	8	相邻结构中的孔数
t_a	45 °	相邻结构中孔的节圆分离角度
	M6	润滑螺纹孔

附加信息

c_{aL}	1,600 N/ μm	轴向刚度
c_{kL}	3,000 Nm/mrad	倾斜刚度
M_m	27.6 kg * cm^2	惯性力矩
	3 μm	轴向跳动
	ZMA80/120	用于径向锁紧的推荐INA精密锁紧螺母
	AM80	用于轴向锁紧的推荐INA精密锁紧螺母
M_A	160 Nm	适用于推荐INA精密锁紧螺母的拧紧力矩
	20,604 N	锁紧螺母轴向力

