

ZKLN0624-2RS-XL

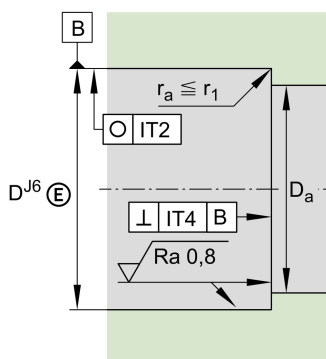
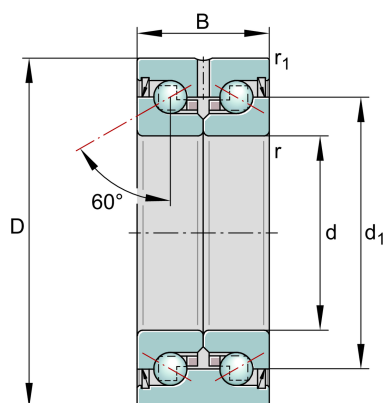
推力角接触球轴承

舍弗勒ID：
0017102060000

推力角接触球轴承ZKLN..-2RS-XL，双向，
无螺栓安装

X-life

技术信息



主要尺寸和性能数据

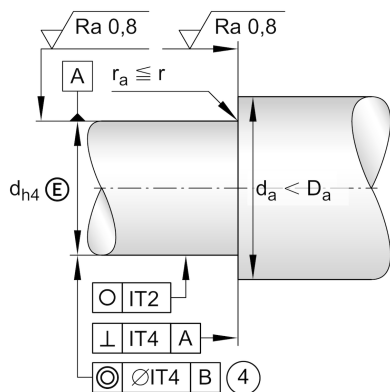
d	6 mm	内径
	0.002 mm	螺母直径，上偏差
	-0.003 mm	螺母直径，下偏差
D	24 mm	外径
	-0.01 mm	外径，下偏差
B	15 mm	宽度
	-0.25 mm	宽度，下偏差
C _a	7,600 N	基本额定动载荷，轴向
C _{0a}	8,500 N	基本额定静载荷，轴向
C _{ua}	520 N	疲劳极限载荷，轴向
n _{G Grease}	6,800 1/min	脂润滑极限转速
M _R	0.04 Nm	轴承摩擦力矩
	37 g	重量

尺寸

d ₁	14 mm	内圈挡边直径
r _{min}	0.3 mm	最小倒角尺寸
r _{1 min}	0.6 mm	最小倒角尺寸
α	60 °	接触角

安装尺寸

D _{a max}	19 mm	轴承座最大直径
d _{a min}	9 mm	轴最小直径



附加信息

C_{aL}	200 N/ μm	轴向刚度
C_{kL}	8 Nm/mrad	倾斜刚度
M_m	0.004 kg * cm^2	惯性力矩
	2 μm	轴向跳动
	ZM06	用于径向锁紧的推荐INA精密锁紧螺母
M_A	2 Nm	适用于推荐INA精密锁紧螺母的拧紧力矩
	2,404 N	锁紧螺母轴向力