

ZKLN1034-2RS-XL

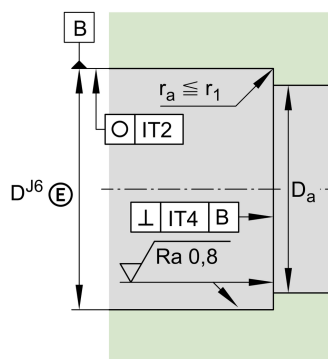
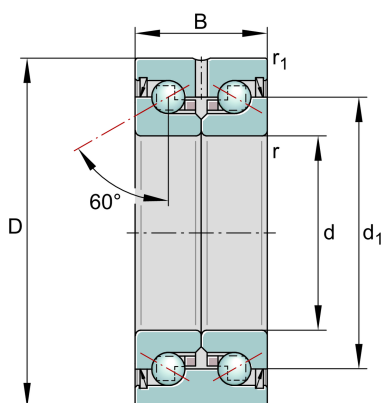
推力角接触球轴承

舍弗勒ID：
0003156480000

推力角接触球轴承ZKLN..-2RS-XL，双向，
无螺栓安装

X-life

技术信息



主要尺寸和性能数据

d	10 mm	内径
	-0.005 mm	螺母直径，下偏差
D	34 mm	外径
	-0.01 mm	外径，下偏差
B	20 mm	宽度
	-0.25 mm	宽度，下偏差
C _a	14,700 N	基本额定动载荷，轴向
C _{0a}	18,800 N	基本额定静载荷，轴向
C _{ua}	1,140 N	疲劳极限载荷，轴向
n _{G Grease}	10,900 1/min	脂润滑极限转速
n _g	4,600 1/min	热安全工作转速
M _R	0.12 Nm	轴承摩擦扭矩
	0.097 kg	重量

尺寸

d ₁	21 mm	内圈挡边直径
r _{min}	0.3 mm	最小倒角尺寸
r _{1 min}	0.6 mm	最小倒角尺寸
α	60 °	接触角

安装尺寸

D _{a max}	28 mm	轴承座最大直径
d _{a min}	14 mm	轴最小直径

